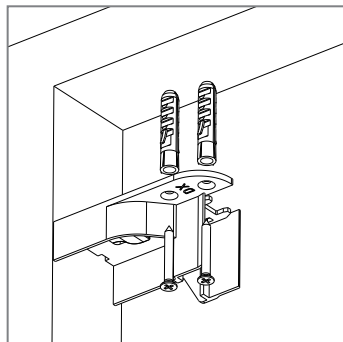


## SILVIA 42 LATERALE

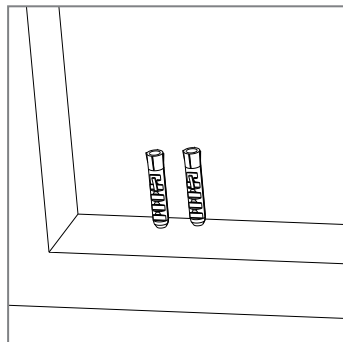
### ISTRUZIONI DI MONTAGGIO

**NB** Le immagini rappresentate simulano una **vista interna**.

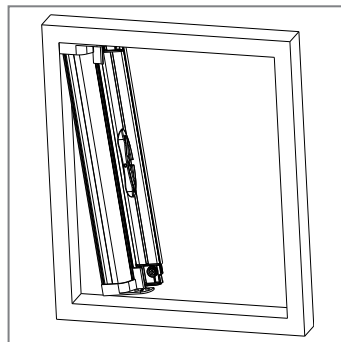
Si consiglia l'installazione della zanzariera da parte di personale qualificato nel pieno rispetto delle istruzioni di seguito riportate. Per il fissaggio utilizzate viti o tasselli adeguati al tipo di supporto/parete su cui la zanzariera andrà installata. Accertarsi che gli stipiti siano paralleli e ad angolo retto; in caso di fuori squadra effettuare le necessarie regolazioni per garantire parallelismo ed angolo retto ai profili della zanzariera.



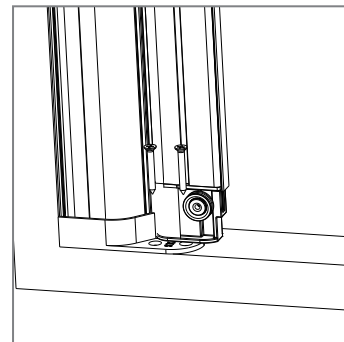
**1** Forare la parete superiore del vano dal lato del cassonetto e fissare la cuffia telescopica.



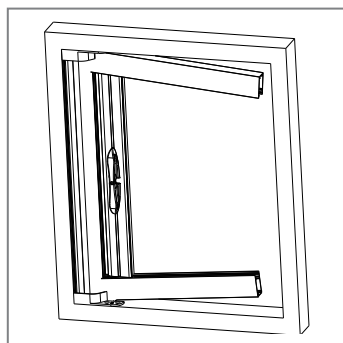
**2** Forare la parete inferiore del vano dal lato cassonetto.



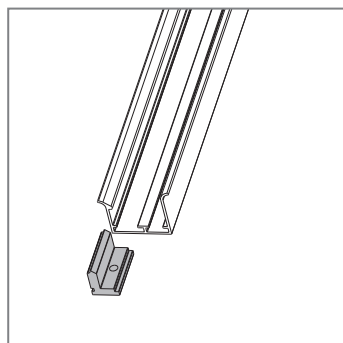
**3** Inserire il cassonetto verso l'alto e farlo aderire alla parete laterale.



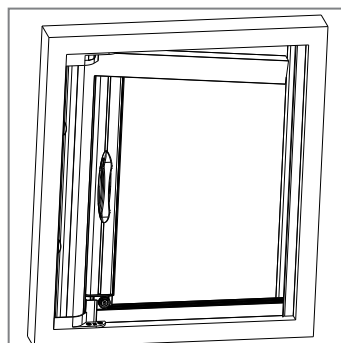
**4** Fissare la cuffia a pavimento.



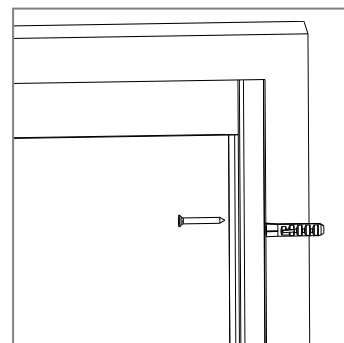
**5** Inserire le guide inferiori e superiori.



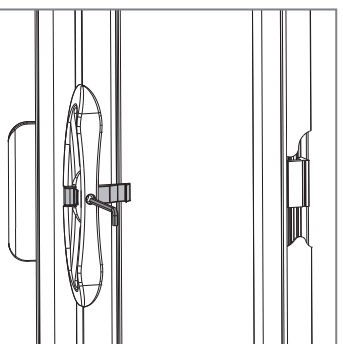
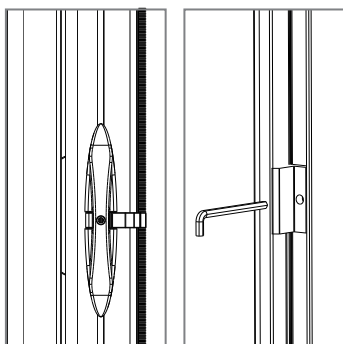
**6** Inserire il fermo per il gancio nel profilo laterale.



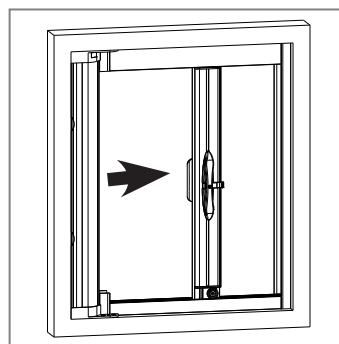
**7** Inserire il profilo laterale e farlo aderire alla parete.



**8** Fissare il profilo laterale alla parete.



**9** Far scorrere il fermo del gancio verso l'alto, lungo il profilo di riscontro, allinearlo alla maniglia. Serrare maniglia e fermo a regolazione completata.



**10** Testare il corretto funzionamento della zanzariera.