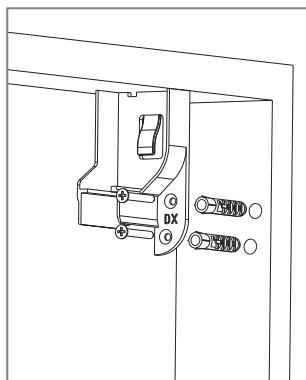


SILVIA 42 VERTICALE

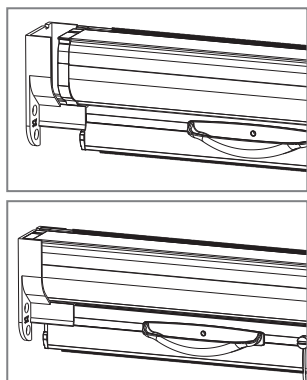
ISTRUZIONI DI MONTAGGIO

NB Le immagini rappresentate simulano una **vista interna**.

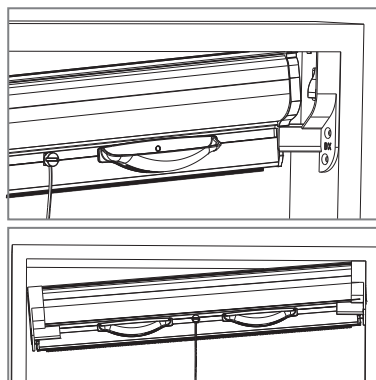
Si consiglia l'installazione della zanzariera da parte di personale qualificato nel pieno rispetto delle istruzioni di seguito riportate. Per il fissaggio utilizzate viti o tasselli adeguati al tipo di supporto/parete su cui la zanzariera andrà installata. Accertarsi che gli stipiti siano paralleli e ad angolo retto; in caso di fuori squadra effettuare le necessarie regolazioni per garantire parallelismo ed angolo retto ai profili della zanzariera.



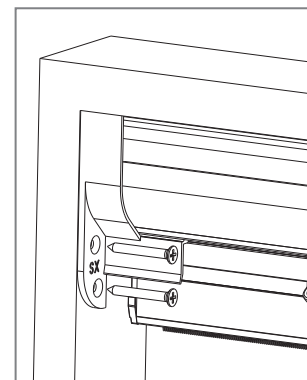
1 Fissare una delle due cuffie.



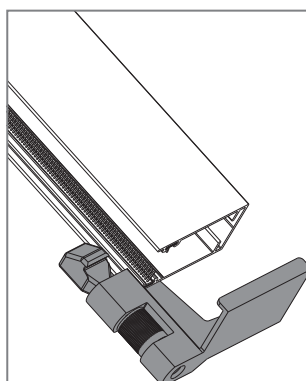
2 Inserire la cuffia sull'altro lato del cassonetto.



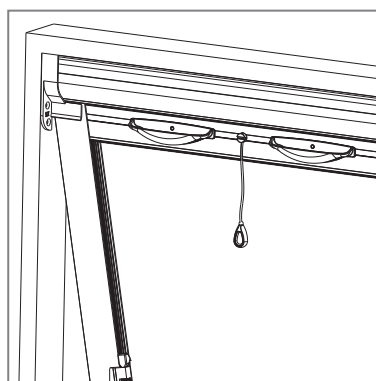
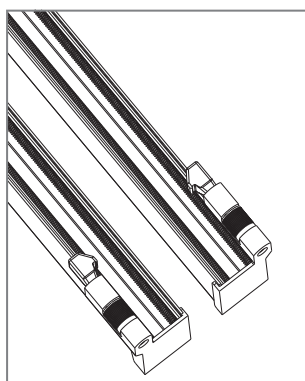
3 Posizionare il cassonetto nella cuffia fissata e poi premere l'altro lato del cassonetto verso l'alto.



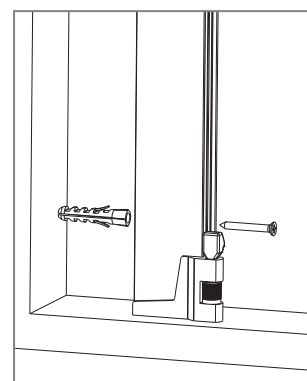
4 Fissare l'altra cuffia.



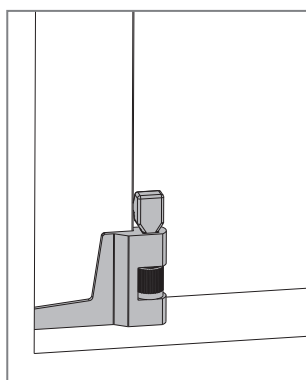
5 Inserire i piedini nelle guide rispettando il verso d'ingresso, ottenendo quanto riportato nella seconda figura in alto.



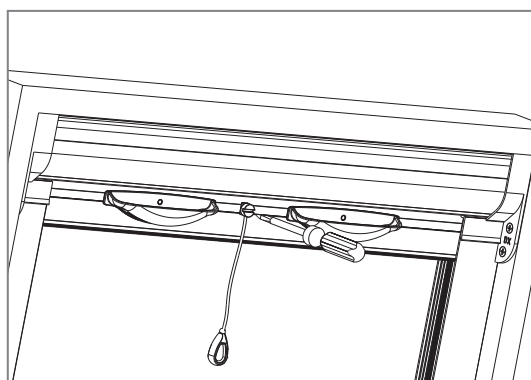
6 Inserire le guide nell'invito guida della copritestata.



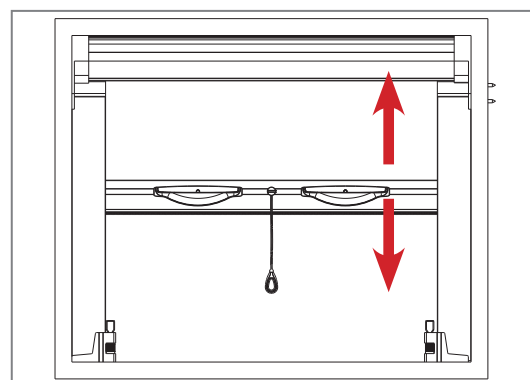
7 Fissare le guide.



8 Regolare il piedino tramite l'apposita rotella.



9 Inserire il fermo nel profilo barra maniglia e ruotare di 90° con cacciavite a taglio.



10 Accertarsi del corretto scorrimento della zanzariera.

CARICAMENTO MOLLA (opzionale)

Se in fase d'ordine viene richiesto il carico molla, la zanzariera verrà fornita con le cuffie dedicate. Il procedimento per il montaggio resta il medesimo.

La fluidità nello scorrimento della barra maniglia in fase di richiusura automatica viene regolata direttamente in fabbrica, mediante il caricamento della molla di trascinamento ad un numero di giri prefissato.

Dopo aver installato la zanzariera, qualora lo scorrimento si arresti prima della totale chiusura oppure nel caso in cui la chiusura sia troppo veloce, è possibile regolare in autonomia il caricamento della molla di trascinamento, regolando la tensione di carica con l'apposita chiave fornita di serie, da inserire nell'alloggiamento della copritestata superiore come mostrato nell'immagine:

- nel caso in cui l'avvolgimento della rete sia **troppo veloce in fase di apertura**, ruotare la chiave **verso il segno "-"**.

+ nel caso in cui la zanzariera si chiuda **troppo lentamente o non si chiuda del tutto**, ruotare la chiave **verso il segno "+"**.

Nel ruotare la chiave all'interno del foro, si consiglia di eseguire una quindicina di giri completi di chiavino per volta e riprovare man mano il funzionamento.



In caso di utilizzo di trapano avvitatore, utilizzare una velocità ridotta.

N.B. L'operazione va eseguita solo da personale tecnico qualificato all'installazione del prodotto.

