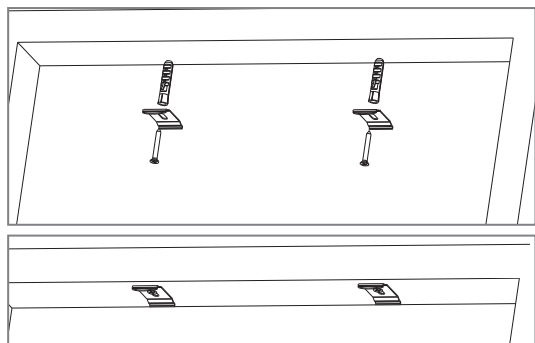


SILVIA 32 VERTICALE

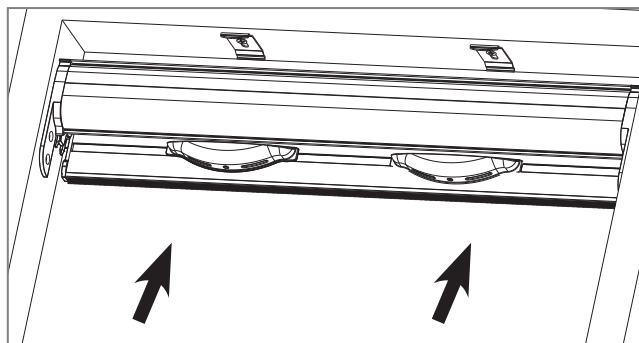
ISTRUZIONI DI MONTAGGIO

NB Le immagini rappresentate simulano una **vista interna**.

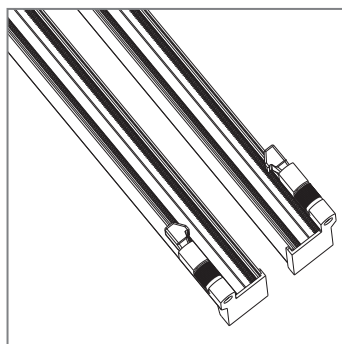
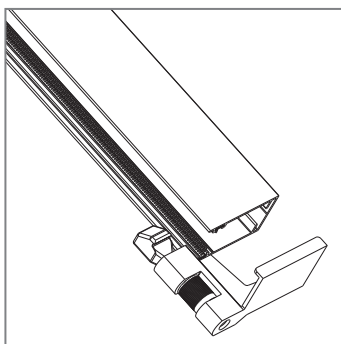
Si consiglia l'installazione della zanzariera da parte di personale qualificato nel pieno rispetto delle istruzioni di seguito riportate. Per il fissaggio utilizzate viti o tasselli adeguati al tipo di supporto/parete su cui la zanzariera andrà installata. Accertarsi che gli stipiti siano paralleli e ad angolo retto; in caso di fuori squadra effettuare le necessarie regolazioni per garantire parallelismo ed angolo retto ai profili della zanzariera.



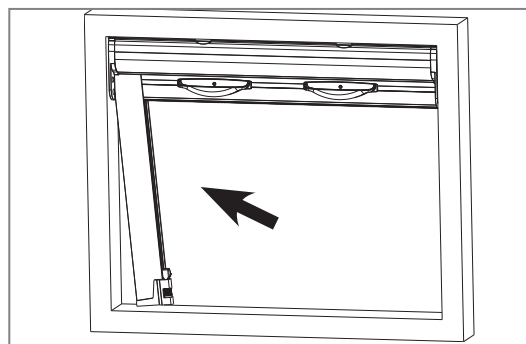
1 Fissare le staffe al vano ottenendo quanto raffigurato nella seconda immagine qui sopra.



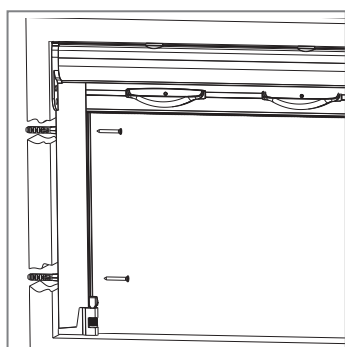
2 Agganciare il cassonetto alle staffe.



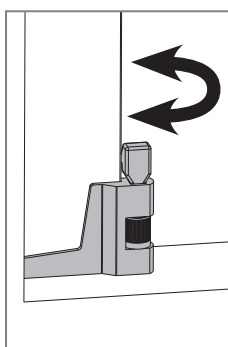
3 Inserire i piedini nelle guide rispettando il verso d'ingresso, ottenendo quanto riportato nella seconda figura qui sopra.



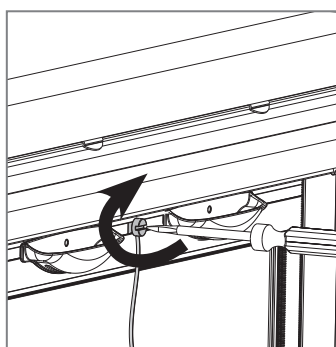
4 Inserire le guide nell'invito guida della testata.



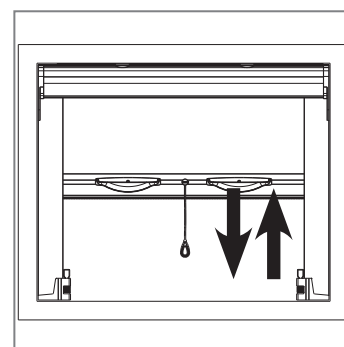
5 Fissare le guide (guide già forate).



6 Regolare il piedino tramite l'apposita rotella.



7 Inserire l'apposito cordino con pomello.



8 Accertarsi del corretto scorrimento della zanzariera.