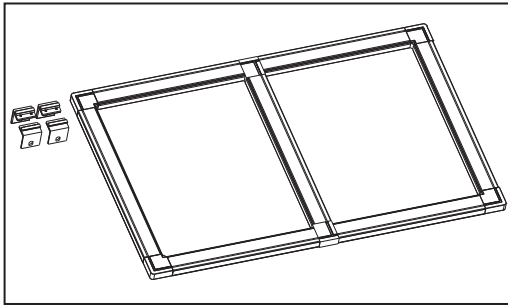


PANNELLO FISSO ISTRUZIONI DI MONTAGGIO

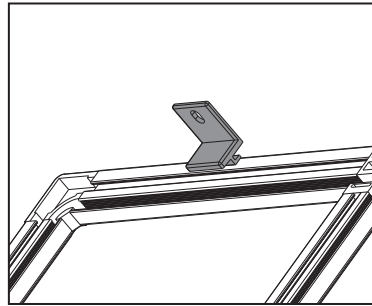
NB Le immagini rappresentate simulano una **vista interna**.

Si consiglia l'installazione della zanzariera da parte di personale qualificato nel pieno rispetto delle istruzioni di seguito riportate. Per il fissaggio utilizzate viti o tasselli adeguati al tipo di supporto/parete su cui la zanzariera andrà installata. Accertarsi che gli stipiti siano paralleli e ad angolo retto; in caso di fuori squadra effettuare le necessarie regolazioni per garantire parallelismo ed angolo retto ai profili della zanzariera.

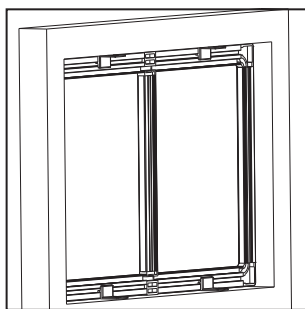
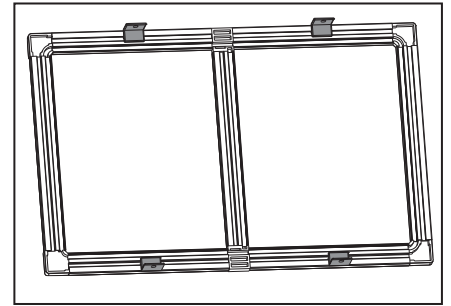
ATTACCHI A MURO



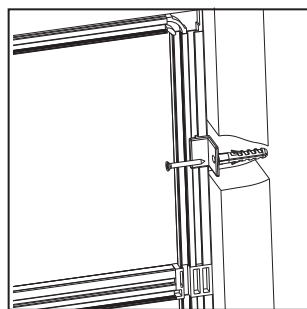
1 Elementi forniti.



2 Inserire gli attacchi a muro nello spazio predisposto sul profilo della zanzariera.

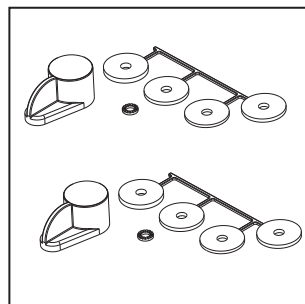


3 Posizionare la zanzariera nel vano.

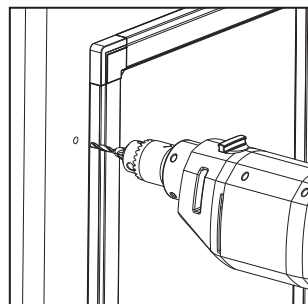


4 Fissare gli attacchi a muro al vano (le viti non sono in dotazione).

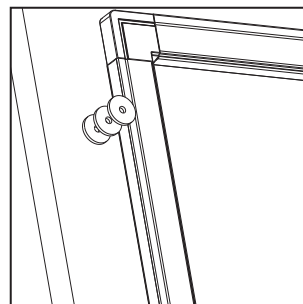
FISSAGGIO A COCCINELLA



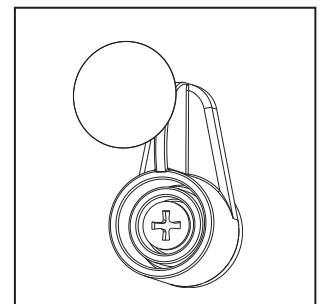
1 Elementi forniti.



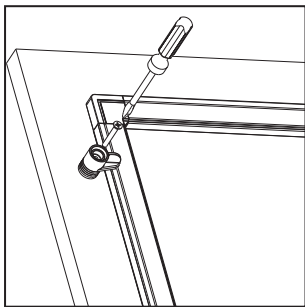
2 Forare l'infisso nei punti in cui decidete di fissare le coccinelle.



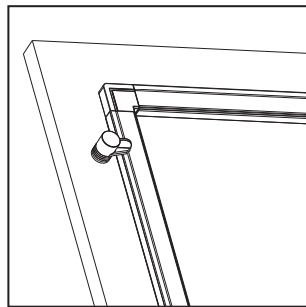
3 Inserire gli spessori sotto la coccinella in base l'altezza necessaria.



4 Rimuovere il tappino dalla coccinella.

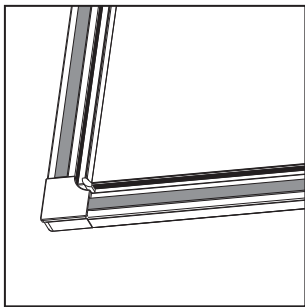


5 Inserire la coccinella nel punto deciso e avvitare.

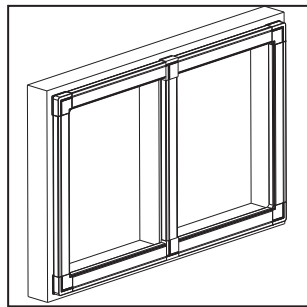


6 Ripetere le operazioni 3-4-5 e per tutte le coccinelle in dotazione e assicurarsi del corretto funzionamento.

MAGNETICA

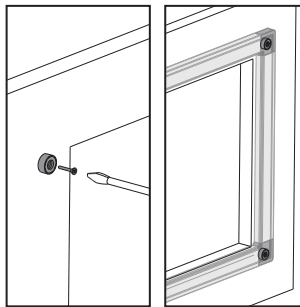


1 Profilo magnetico.

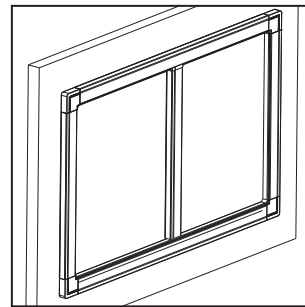


2 Posizionare la zanzariera che si attaccherà magneticamente all'infisso in ferro.

CON 4 MAGNETI



1 Fissare i magneti all'infisso facendo attenzione alla posizione delle squadrette.



2 Posizionare la zanzariera che si attaccherà ai magneti.