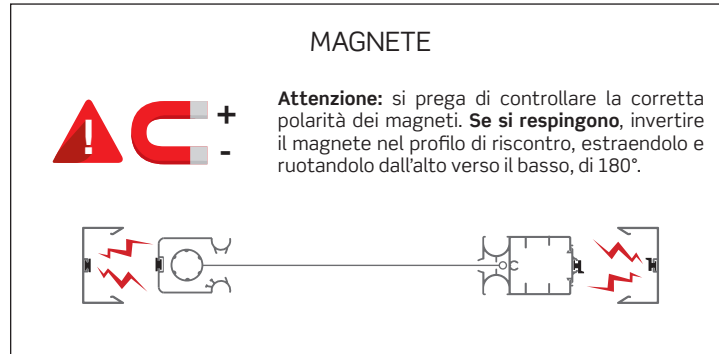


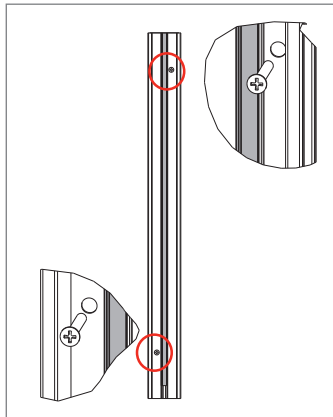
MARTA LATERALE

! INFORMAZIONI UTILI PER L'INSTALLATORE

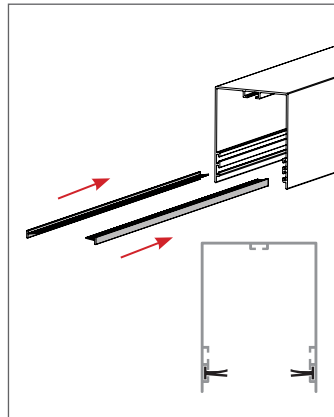
Si consiglia l'installazione della zanzariera da parte di personale qualificato nel pieno rispetto delle istruzioni di seguito riportate. Per il fissaggio utilizzate viti o tasselli adeguati al tipo di supporto/parete su cui la zanzariera andrà installata. Accertarsi che gli stipiti siano paralleli e ad angolo retto; in caso di fuori squadra effettuare le necessarie regolazioni per garantire parallelismo ed angolo retto ai profili della zanzariera.



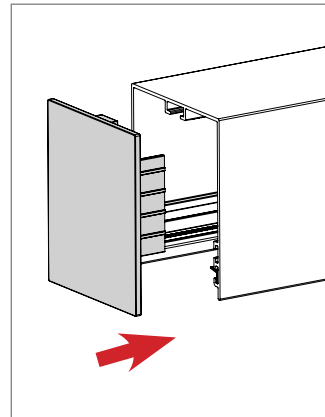
ISTRUZIONI DI MONTAGGIO



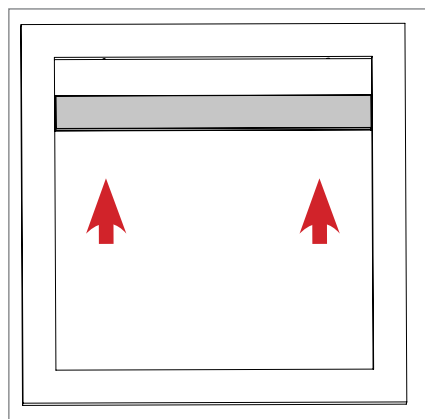
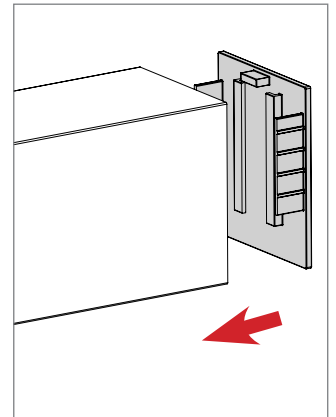
1 Per garantire una maggiore tenuta dei profili di riscontri a muro, si consiglia di praticare dei fori uno opposto all'altro rispetto al magnete, come nell'immagine.



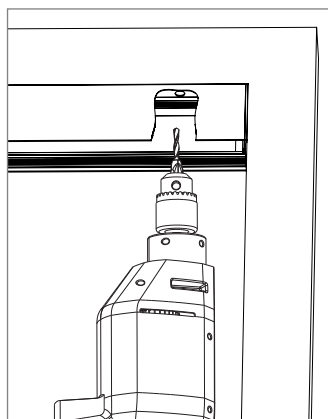
2 Inserire gli spazzolini nella prima cava partendo dal basso.



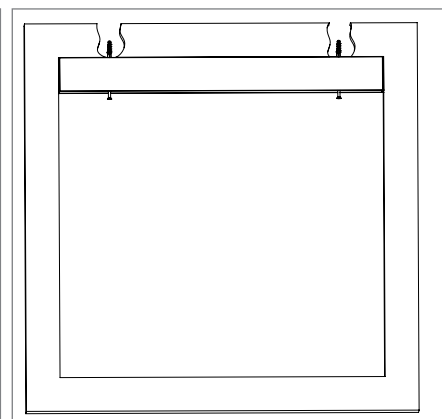
3 Agganciare i tappi alla guida superiore.



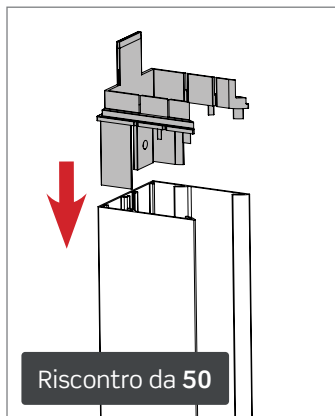
4 Posizionare la guida superiore nel vano.



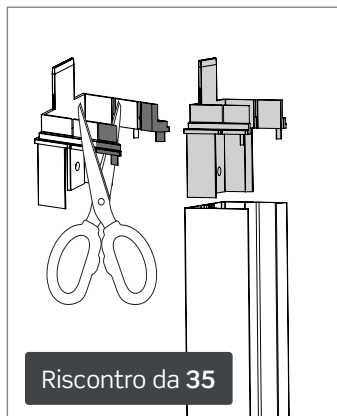
5 Predisporre i fori per il fissaggio della guida superiore e procedere con il bloccaggio.



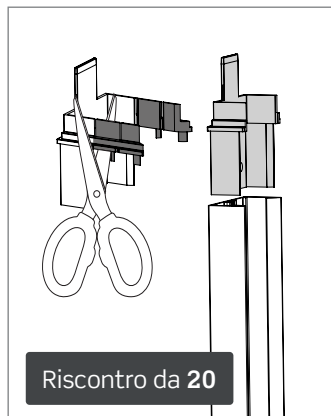
MONDOZANZARIERE



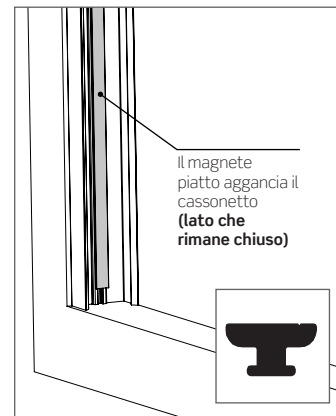
6 Inserire i tappi superiori nei riscontri laterali.



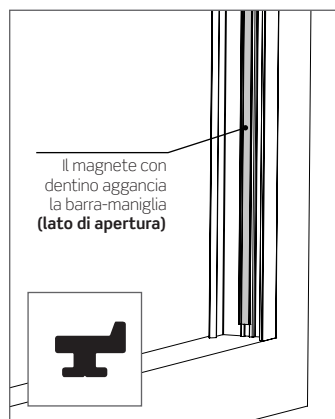
Tagliare la parte evidenziata e inserire i tappi superiori nei riscontri laterali.



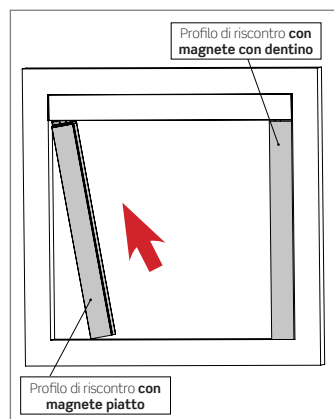
Tagliare la parte evidenziata e inserire i tappi superiori nei riscontri laterali.



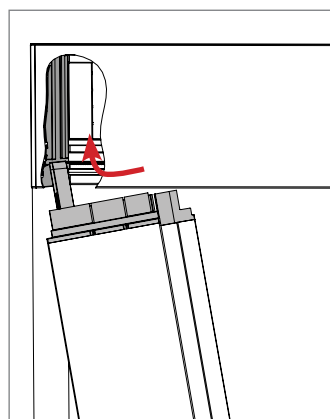
7 Posizionare il profilo di riscontro per cassonetto.



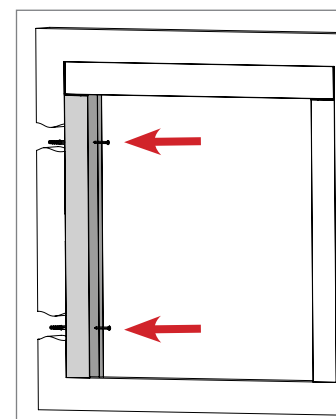
8 Posizionare il profilo di riscontro per barra-maniglia.



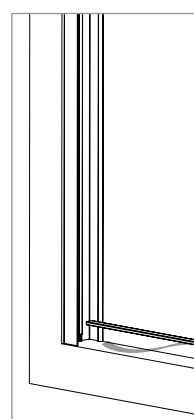
Posizionare i riscontri nel vano, rispettando il senso di inserimento.



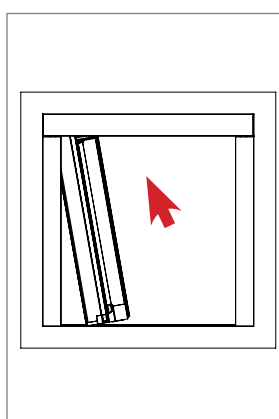
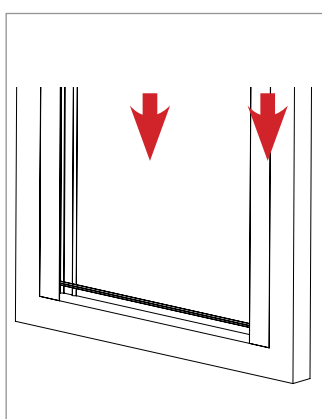
N.B.: per agganciare correttamente i profili bisogna far entrare l'aletta del tappo del riscontro nell'apposito spazio sul tappo superiore.



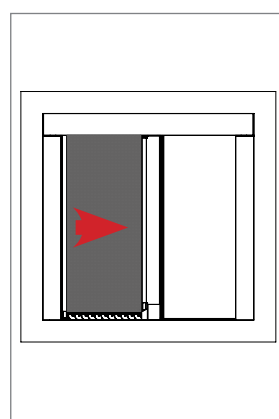
9 Fissare i profili di riscontro al muro.



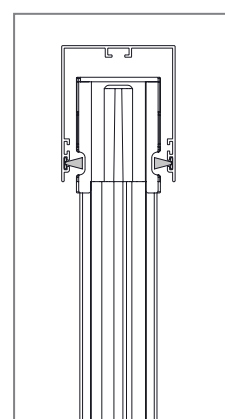
10 Rimuovere la pellicola protettiva del biadesivo dalla guida inferiore, applicare a pavimento la guida tra i due profili laterali.



11 Inserire la zanzariera sotto la guida superiore e farla agganciare al riscontro laterale.



12 Assicurarsi che la zanzariera sia stata installata correttamente e che funzioni regolarmente.



NOTA BENE: Per un corretto funzionamento della zanzariera, gli spazzolini presenti nella guida superiore, (prima cava partendo dal basso) devono trovarsi in corrispondenza dello scasso presente sulla testata.