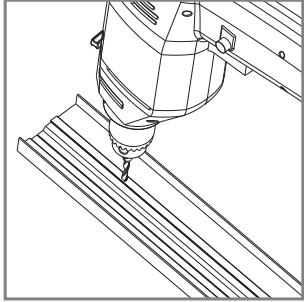


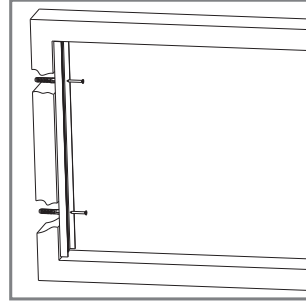
## GENNI ISTRUZIONI DI MONTAGGIO

**NB** Le immagini rappresentate simulano una **vista interna**.

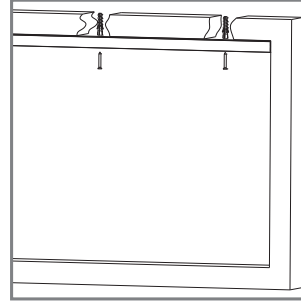
Si consiglia l'installazione della zanzariera da parte di personale qualificato nel pieno rispetto delle istruzioni di seguito riportate. Per il fissaggio utilizzate viti o tasselli adeguati al tipo di supporto/parete su cui la zanzariera andrà installata. Accertarsi che gli stipiti siano paralleli e ad angolo retto; in caso di fuori squadra effettuare le necessarie regolazioni per garantire parallelismo ed angolo retto ai profili della zanzariera.



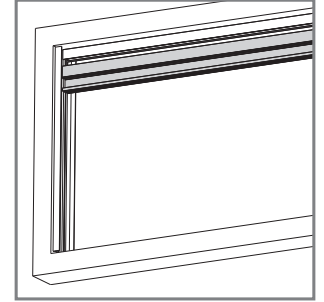
**1** Forare i riscontri laterali alle altezze desiderate.



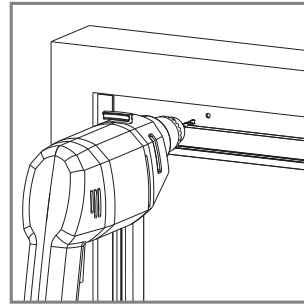
**2** Fissare i riscontri al vano tramite i fori praticati.



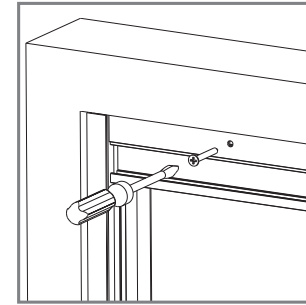
**3** Inserire il profilo compensatore e fissarlo al vano.



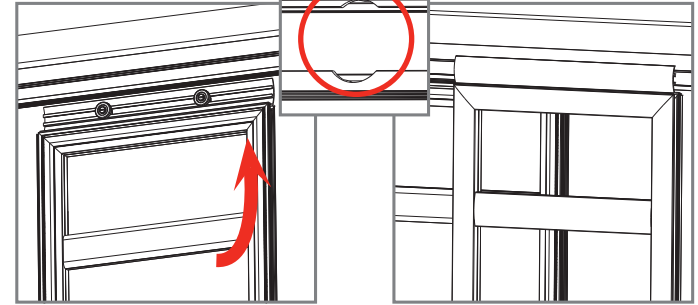
**4** Inserire il doppio binario tra i due profili laterali.



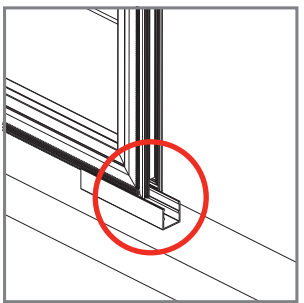
**5** Forare il doppio binario ed il profilo compensatore.



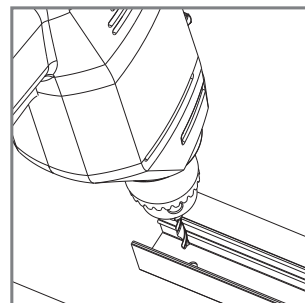
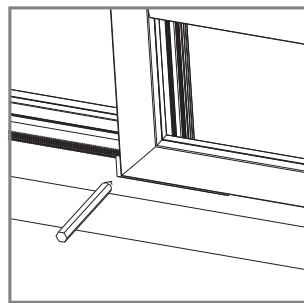
**6** Fissare il binario al profilo tramite i fori praticati.



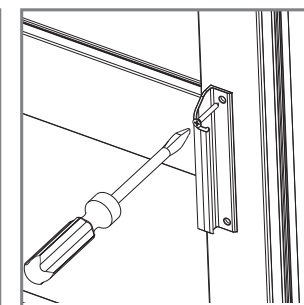
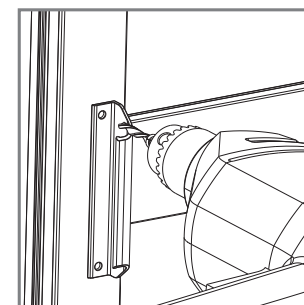
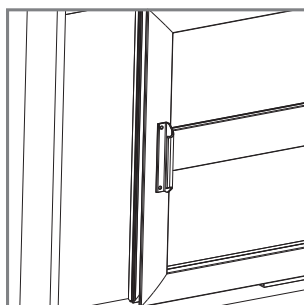
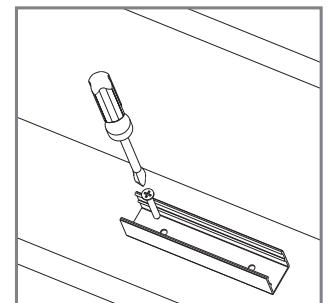
**7** Agganciare il primo pannello assicurandosi che i cuscinetti entrino prima **nel foro presente sul binario** e poi scorrono al suo interno. Agganciare il secondo pannello in posizione opposta rispetto al primo.



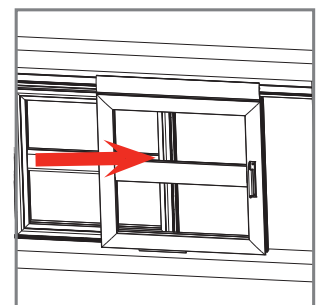
**8** Inserire il profilo guida alla parte inferiore del vano, allineandolo ad entrambi i pannelli e segnare la posizione. Smontare momentaneamente i due pannelli.



**9** Forare il vano e fissare il profilo guida nella posizione segnata in precedenza. Riagganciare i due pannelli seguendo i punti 7 e 8.



**10** Posizionare le maniglie ai pannelli scegliendone la posizione più comoda, forare i pannelli e fissare le maniglie ad essi.



**11** Verificare il corretto funzionamento della zanzariera.