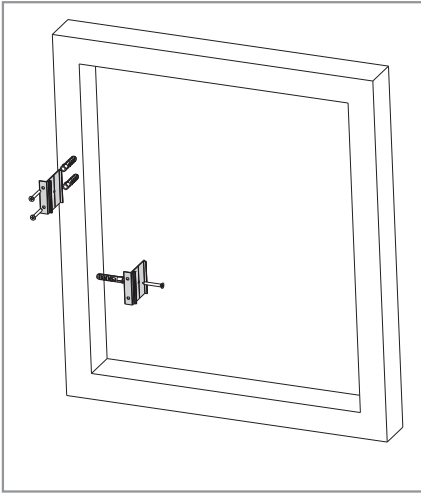


ELISA 50 LATERALE

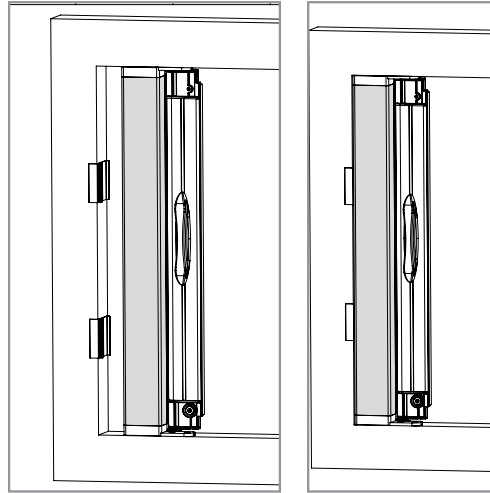
ISTRUZIONI DI MONTAGGIO

NB Le immagini rappresentate simulano una **vista interna**.

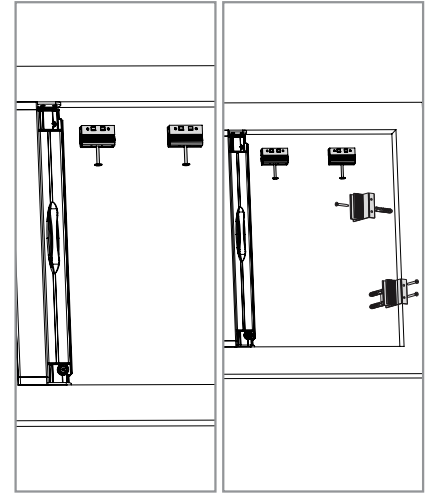
Si consiglia l'installazione della zanzariera da parte di personale qualificato nel pieno rispetto delle istruzioni di seguito riportate. Per il fissaggio utilizzate viti o tasselli adeguati al tipo di supporto/parete su cui la zanzariera andrà installata. Accertarsi che gli stipiti siano paralleli e ad angolo retto; in caso di fuori squadra effettuare le necessarie regolazioni per garantire parallelismo ed angolo retto ai profili della zanzariera.



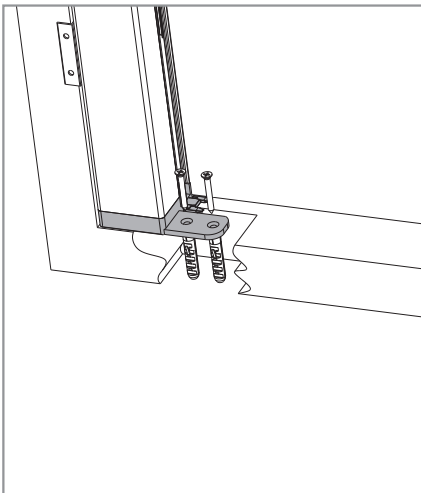
1 Fissare le staffe laterali, scegliendo i punti di avvitamento più comodi.



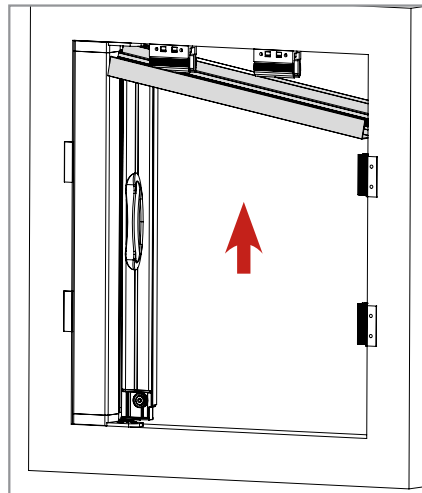
2 Agganciare il cassonetto alle staffe e premere fino a sentire uno scatto.



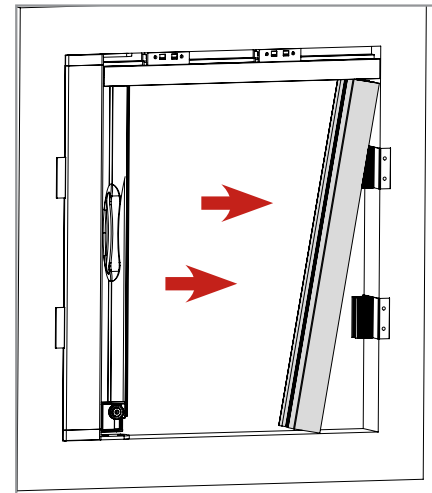
3 Fissare le staffe superiori (in plastica) e laterali, scegliendo i punti di avvitamento più comodi.



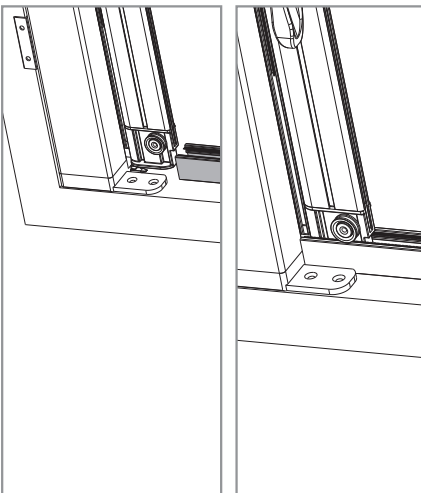
4 Fissare la testata inferiore



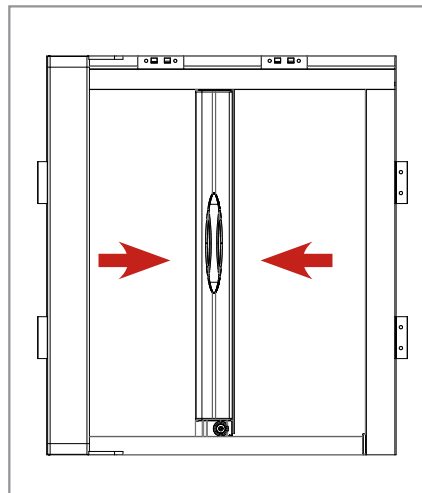
5 Inserire la guida superiore, rispettando il verso d'inserimento.



6 Agganciare il profilo di riscontro alle staffe laterali, rispettandone il verso.



7 Inserire la guida bassa sotto la barra maniglia ed unirla al cassonetto.



8 Accertarsi del corretto scorrimento della zanzariera