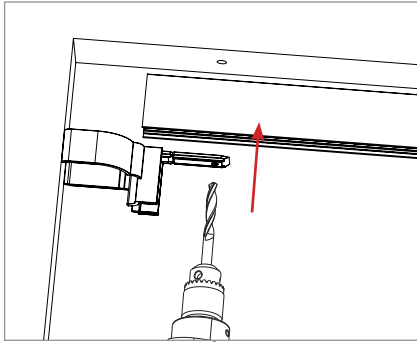


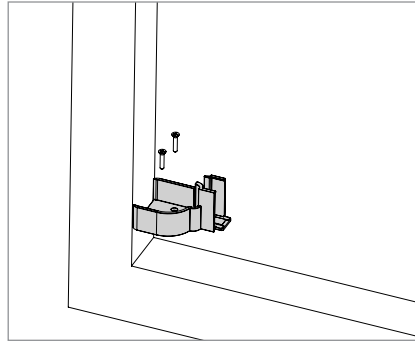
CINZIA LATERALE ISTRUZIONI DI MONTAGGIO

NB Le immagini rappresentate simulano una **vista interna**.

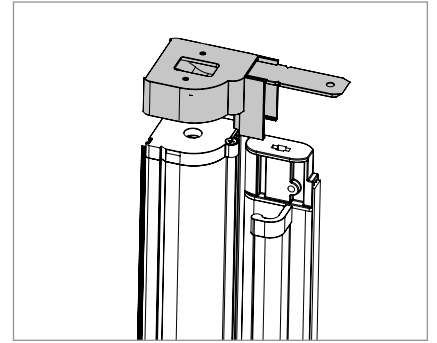
Si consiglia l'installazione della zanzariera da parte di personale qualificato nel pieno rispetto delle istruzioni di seguito riportate. Per il fissaggio utilizzate viti o tasselli adeguati al tipo di supporto/parete su cui la zanzariera andrà installata. Accertarsi che gli stipiti siano paralleli e ad angolo retto; in caso di fuori squadra effettuare le necessarie regolazioni per garantire parallelismo ed angolo retto ai profili della zanzariera.



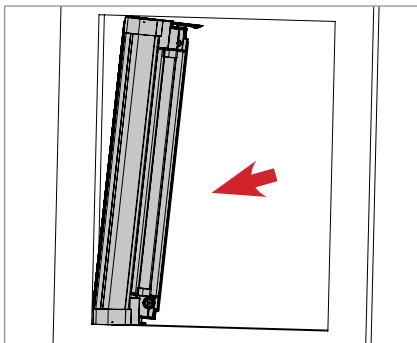
1 Predisporre il fissaggio della copritestata superiore e della guida superiore, **forando guida e vano in direzione del foro sulla copritestata**.



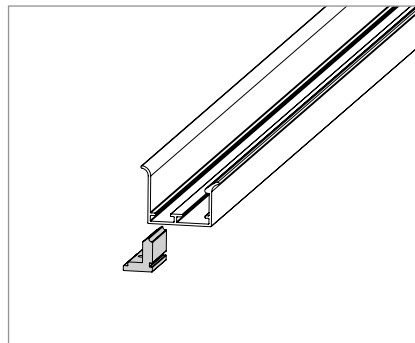
2 Fissare la copritestata inferiore al vano.



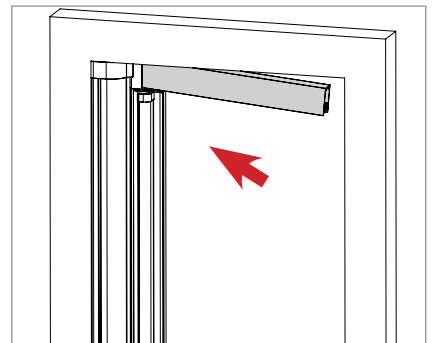
3 Agganciare la copritestata superiore al cassetto.



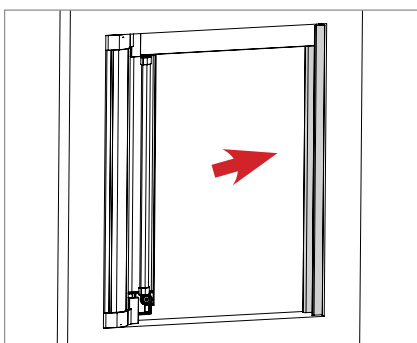
4 Posizionare il cassetto al vano, facendolo agganciare alla copritestata inferiore.



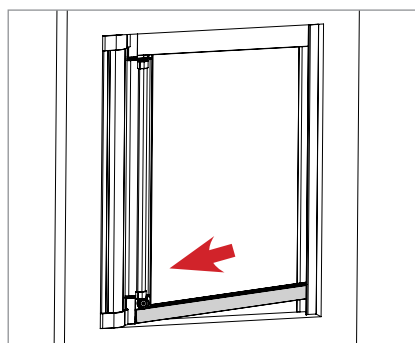
5 Inserire i fermo-guida nel profilo di riscontro laterale.



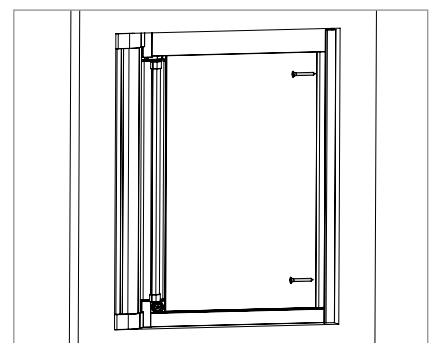
6 Inserire la guida superiore, rispettando il verso di inserimento e controllando che i fori, predisposti al punto **1**, corrispondano.



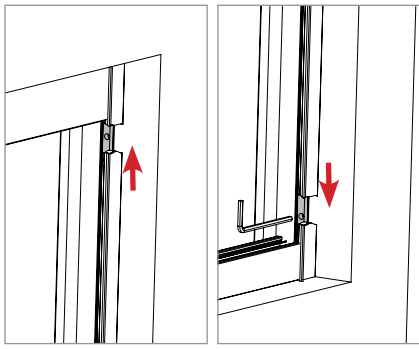
7 Posizionare il profilo di riscontro laterale.



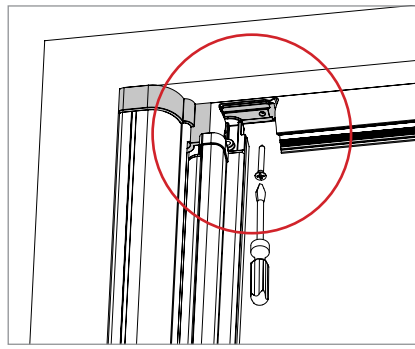
8 Posizionare la guida inferiore.



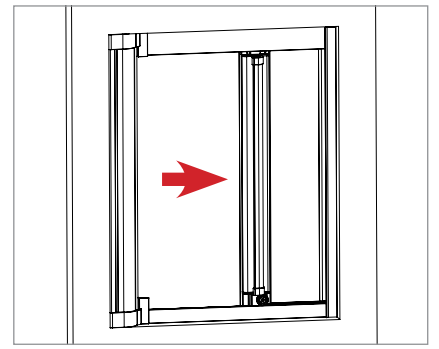
9 Procedere con il fissaggio del profilo di riscontro laterale.



10 Fissare la guida superiore e quella inferiore con i fermo-guida e bloccarli avvitando i grani.



11 Fissare la copritestata superiore per assicurarsi una maggiore stabilità del cassonetto.



12 Testare il corretto funzionamento della zanzariera.