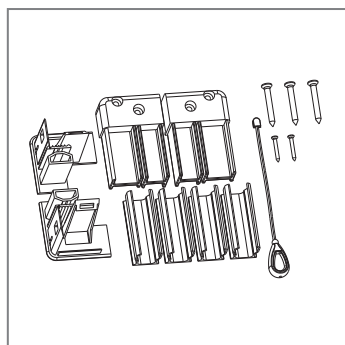


## CINZIA FRONTALE

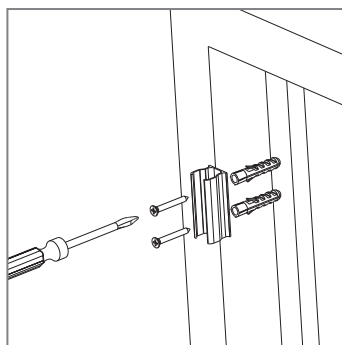
### ISTRUZIONI DI MONTAGGIO

**NB** Le immagini rappresentate simulano una **vista interna**.

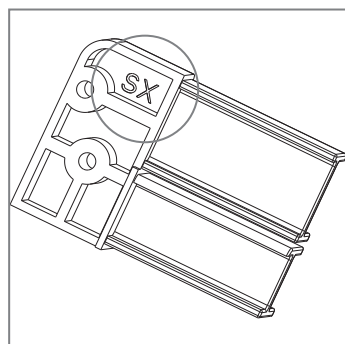
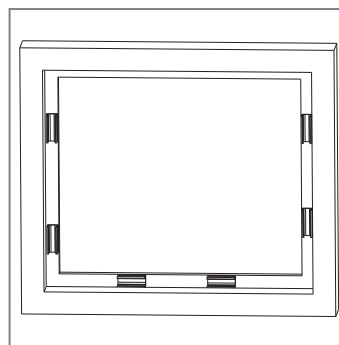
Si consiglia l'installazione della zanzariera da parte di personale qualificato nel pieno rispetto delle istruzioni di seguito riportate. Per il fissaggio utilizzate viti o tasselli adeguati al tipo di supporto/parete su cui la zanzariera andrà installata. Accertarsi che gli stipiti siano paralleli e ad angolo retto; in caso di fuori squadra effettuare le necessarie regolazioni per garantire parallelismo ed angolo retto ai profili della zanzariera.



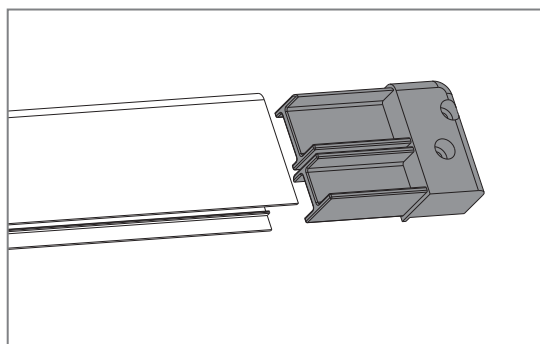
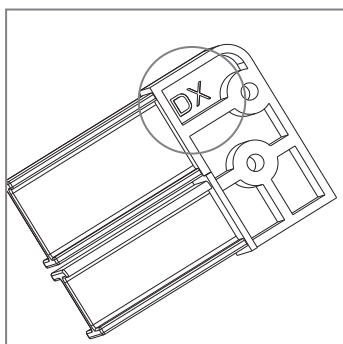
Elementi presenti nel sacchetto



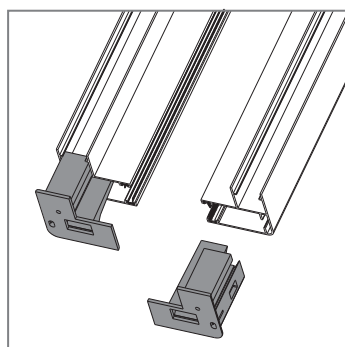
**1** Distribuire le clips di aggancio al vano, come viene rappresentato nella seconda figura qui sopra.



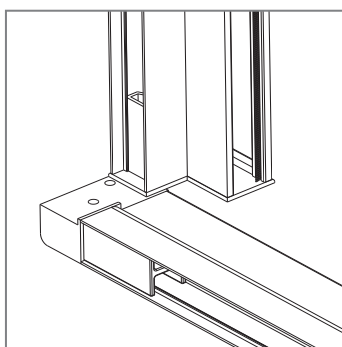
**2** Verificare il verso dei due tappi soglia controllando la scritta in rilievo all'interno.



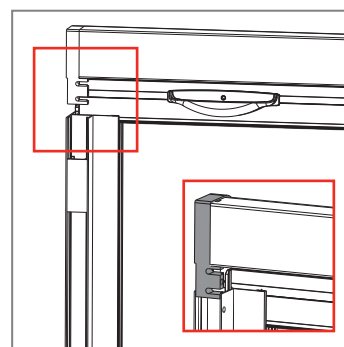
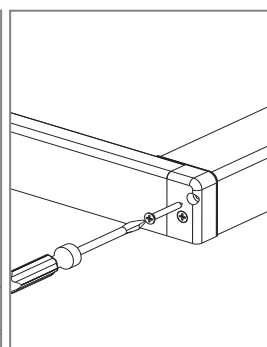
**3** Inserire i tappi soglia nel profilo base inferiore, avendo cura di rispettare i versi di ingresso SX e DX.



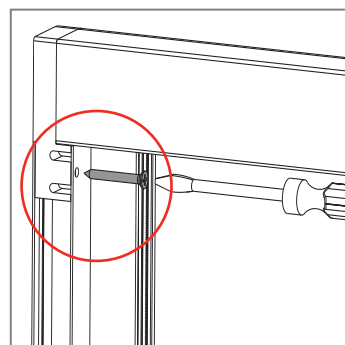
**4** Inserire i piedini di aggancio nelle 2 guide laterali.



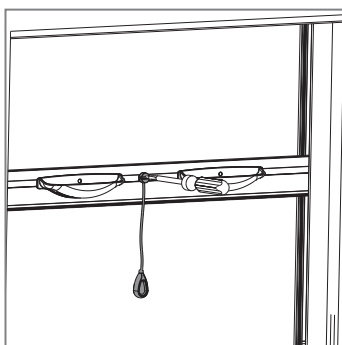
**5** Agganciare il profilo base alle 2 guide laterali ed avvitare i tappi soglia, rispettando il giusto verso unione come mostrato nella prima figura.



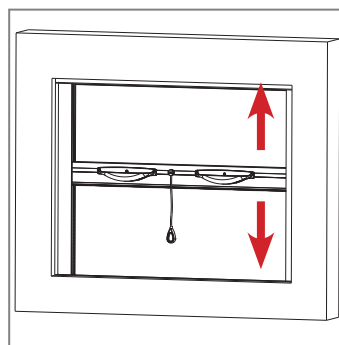
**6** Inserire il cassonetto nelle 2 guide laterali rispettando il verso di ingresso come mostrato.



Opzionalmente, per ottenere una tenuta maggiore, si consiglia di unire le testate alle guide laterali con una vite tramite il foro (già praticato) sulla guida.



**7** Inserire il cordino con pomello.



**8** Applicare la zanzariera alle clips, premendo fino a quando non si sente uno scatto che identifica il corretto aggancio.