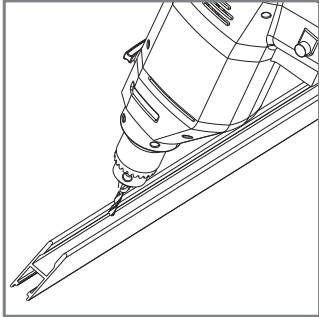


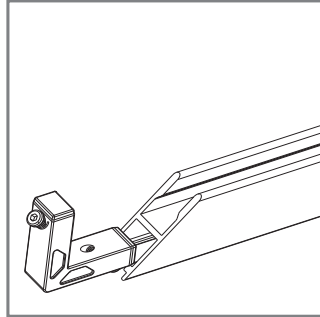
SALISCENDI A GHIGLIOTTINA VERTICALE ISTRUZIONI DI MONTAGGIO

NB Le immagini rappresentate simulano una **vista interna**.

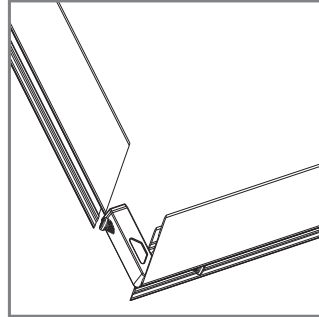
Si consiglia l'installazione della zanzariera da parte di personale qualificato nel pieno rispetto delle istruzioni di seguito riportate. Per il fissaggio utilizzate viti o tasselli adeguati al tipo di supporto/parete su cui la zanzariera andrà installata. Accertarsi che gli stipiti siano paralleli e ad angolo retto; in caso di fuori squadra effettuare le necessarie regolazioni per garantire parallelismo ed angolo retto ai profili della zanzariera.



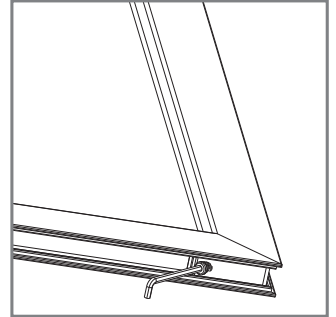
1 Forare i telai alle altezze desiderate aiutandosi con un metro.



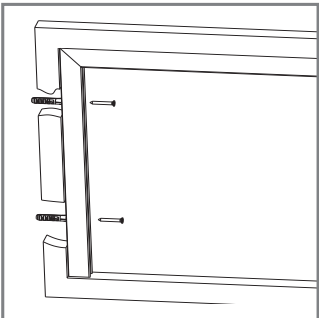
2 Inserire la squadretta nel telaio superiore. Spingere la squadretta fino a sentire uno scatto.



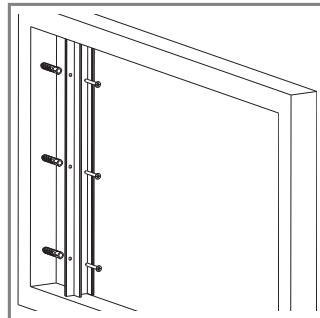
3 Inserire la squadretta nel profilo laterale, formando l'angolo.



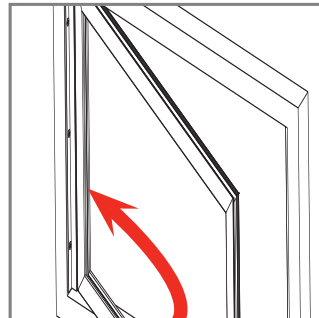
4 Avvitare le viti delle squadrette e ripetere i passi 2 e 3 per i lati opposti.



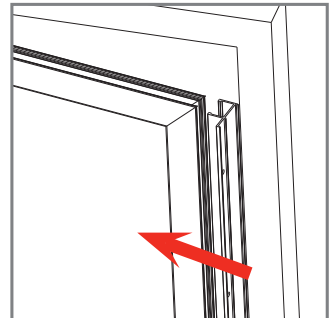
5 Far aderire i profili al vano e forarlo tramite i fori praticati al passo 1. Fissare i profili al vano (viti non in dotazione).



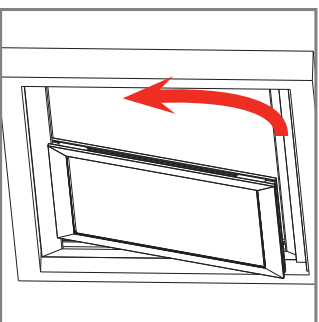
6 (Solo per la versione con compensatore) Forare e fissare i profili al vano. Regolare il profilo compensatore inserendo, nel foro apposito, un chiavino a brugola agendo sul registro già inserito nel profilo.



7 Inserire il telaio nel compensatore.



8 Infilare il secondo compensatore sul lato opposto del telaio e inserire il tutto nel vano. Forare e fissare il secondo profilo.



9 Inserire i pannelli mobili infilando prima una delle due parte laterale (assicuratevi che il pannello si incastri con il telaio come mostrato nel cerchietto) e poi, con una leggera pressione, inserire la parte opposta.

