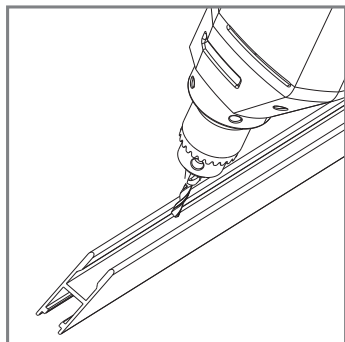


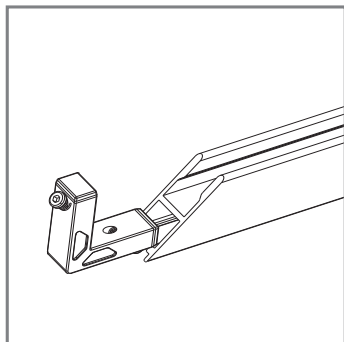
SALISCENDI LATERALE ISTRUZIONI DI MONTAGGIO

NB Le immagini rappresentate simulano una **vista interna**.

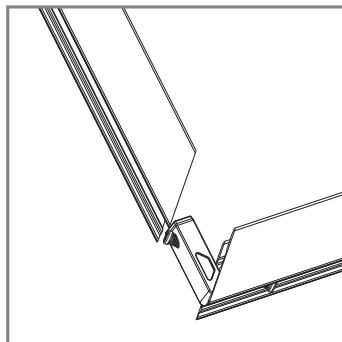
Si consiglia l'installazione della zanzariera da parte di personale qualificato nel pieno rispetto delle istruzioni di seguito riportate. Per il fissaggio utilizzate viti o tasselli adeguati al tipo di supporto/parete su cui la zanzariera andrà installata. Accertarsi che gli stipiti siano paralleli e ad angolo retto; in caso di fuori squadra effettuare le necessarie regolazioni per garantire parallelismo ed angolo retto ai profili della zanzariera.



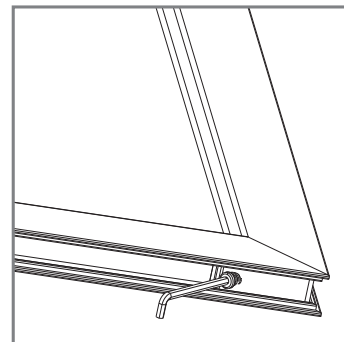
1 Forare i telai alle altezze desiderate aiutandosi con un metro.



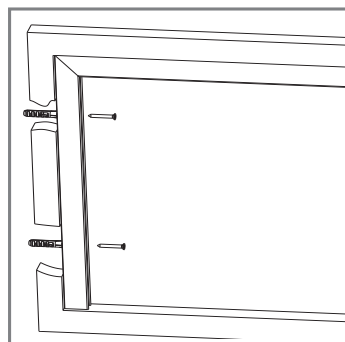
2 Inserire la squadretta nel telaio superiore. Spingere la squadretta fino a sentire uno scatto.



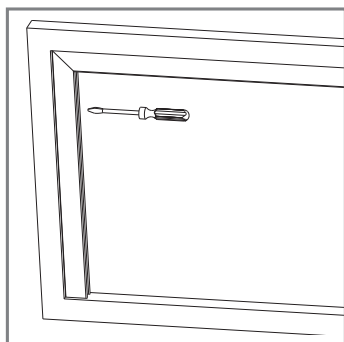
3 Inserire la squadretta nel profilo laterale, formando l'angolo.



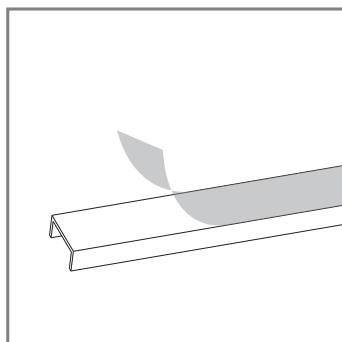
4 Avvitare le viti delle squadrette e ripetere i passi 2 e 3 per i lati opposti.



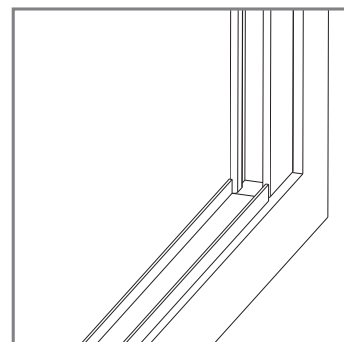
5 Far aderire i profili al vano e forarlo sfruttando i fori praticati precedentemente al passo 1.



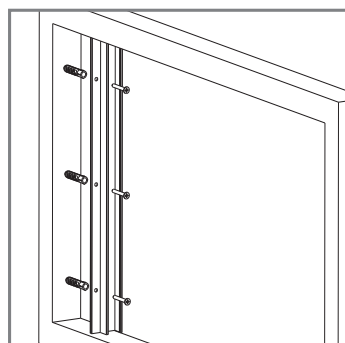
6 Fissare i profili al vano (viti non in dotazione). N.B. il modello raffigurato è quello a guida bassa.



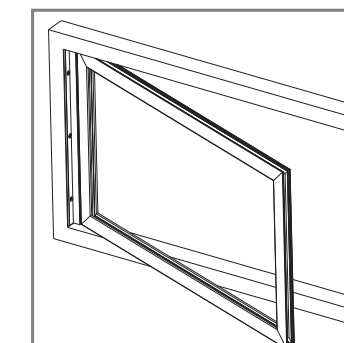
7 (Solo per la versione a guida bassa) Rimuovere il nastro biadesivo dal retro del binario.



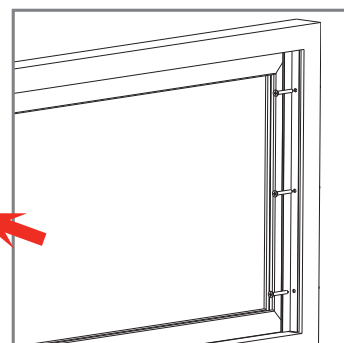
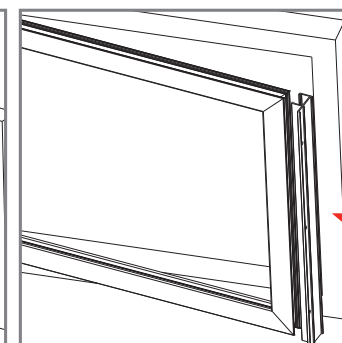
8 (Solo per la versione a guida bassa) Fissare il binario al vano in corrispondenza dei profili laterali.

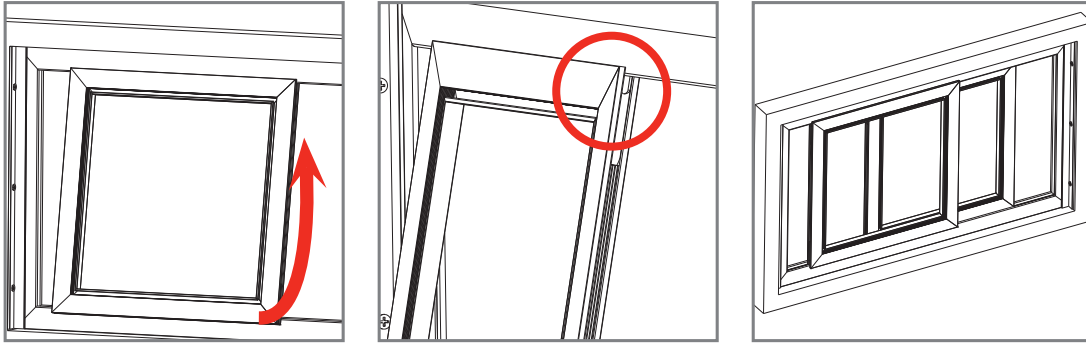


9 (Solo per la versione con compensatore) Forare e fissare i profili al vano. Regolare il profilo compensatore inserendo, nel foro apposito, un chiovino a brugola agendo sul registro già inserito nel profilo.



10 (Solo per la versione con compensatore) Inserire il telaio nel compensatore fissato come illustrato nel punto 9. Infilare il secondo compensatore sul lato opposto del telaio e inserire il tutto nel vano. Forare e fissare il secondo profilo al vano.





- 11** Inserire i pannelli mobili infilando prima la parte superiore (assicuratevi che il pannello si incastri con il telaio come mostrato nel cerchietto) e poi, con una leggera pressione, inserire la parte inferiore.