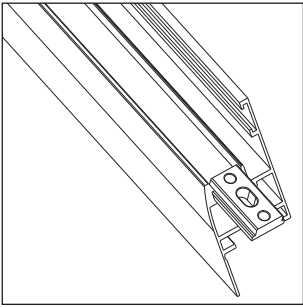


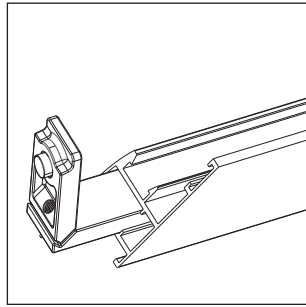
ALICE ISTRUZIONI DI MONTAGGIO

NB Le immagini rappresentate simulano una **vista interna**.

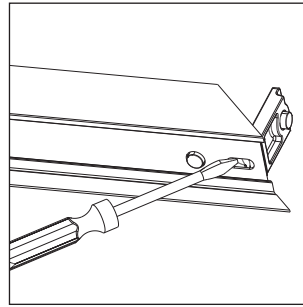
Si consiglia l'installazione della zanzariera da parte di personale qualificato nel pieno rispetto delle istruzioni di seguito riportate. Per il fissaggio utilizzate viti o tasselli adeguati al tipo di supporto/parete su cui la zanzariera andrà installata. Accertarsi che gli stipiti siano paralleli e ad angolo retto; in caso di fuori squadra effettuare le necessarie regolazioni per garantire parallelismo ed angolo retto ai profili della zanzariera.



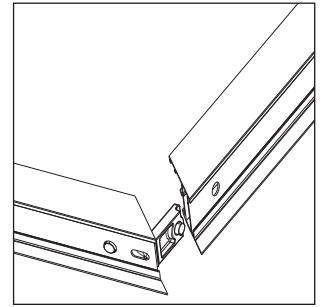
1 Solo per la versione a doppia anta.
Inserire l'incontro per catenacciolo nel telaio superiore.



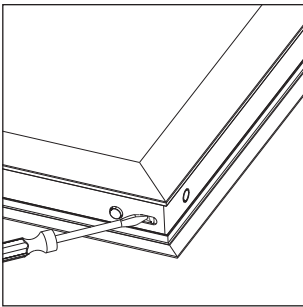
2 Inserire la squadretta nel telaio superiore. Spingere la squadretta all'interno del profilo, fino a sentire uno scatto.



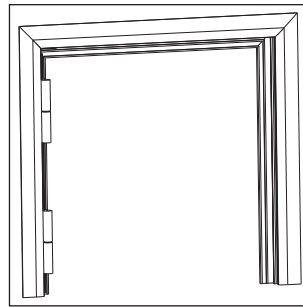
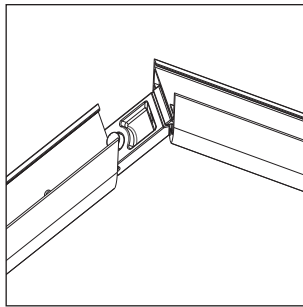
3 Allentare leggermente la vite presente nella squadretta.



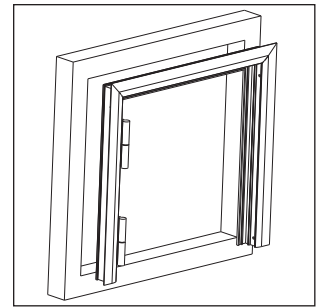
4 Inserire la squadretta nel profilo laterale, formando l'angolo.



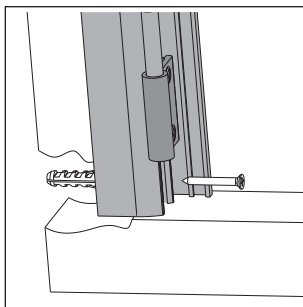
5 Avvitare e ripetere sul lato opposto l'operazione di inserimento squadretta ed unione dei profili.



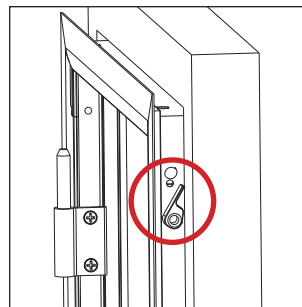
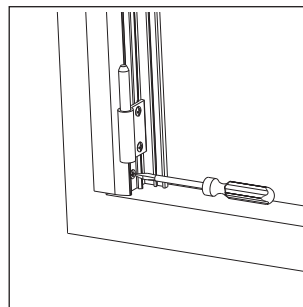
6 Porre in verticale il sistema.



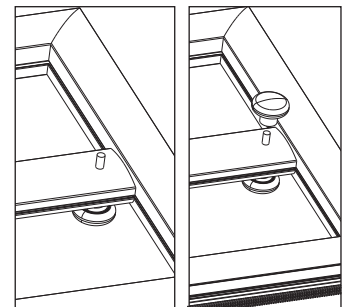
7 Far aderire i profili al vano.



8 Forare e fissare i profili laterali al vano (viti non in dotazione).



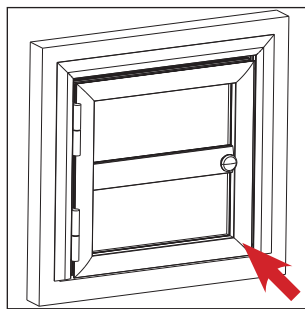
9 In caso di fuori squadra, regolare l'aderenza al vano con un chiodino attraverso i fori presenti nei pressi delle cerniere.



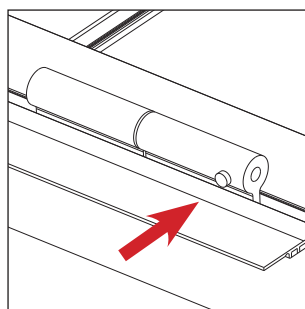
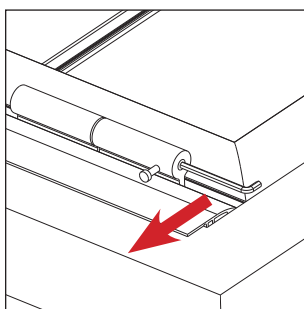
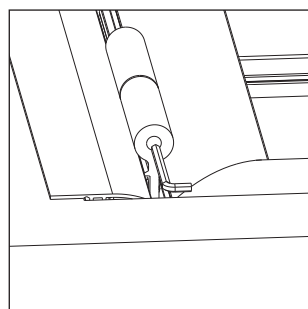
10 Inserire il pomello ed avvitare.



11 Agganciare l'anta alle cerniere.



12 Verificare il corretto funzionamento della zanzariera.



13 SOLO PER LA VERSIONE CON APERTURA A MOLLA
Regolare l'intensità della molla di chiusura, inserendo un chiodino a brugola nella cerniera, estraendo il fermo, avvitando o svitando per regolare l'intensità di carico e poi reinserire il fermo nella cerniera.