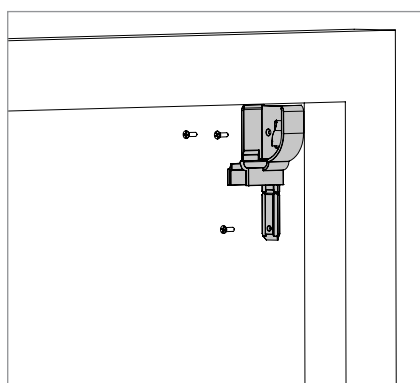


CINZIA VERTICALE

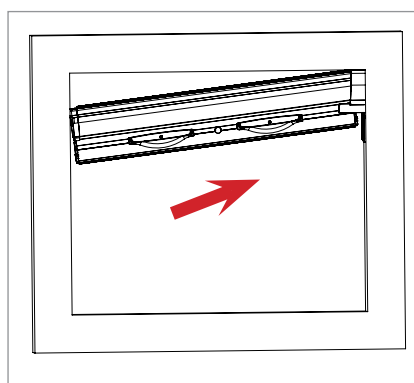
ISTRUZIONI DI MONTAGGIO

NB Le immagini rappresentate simulano una **vista interna**.

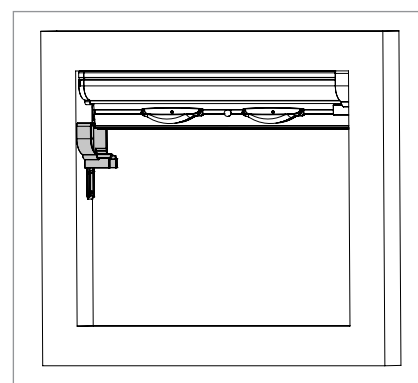
Si consiglia l'installazione della zanzariera da parte di personale qualificato nel pieno rispetto delle istruzioni di seguito riportate. Per il fissaggio utilizzate viti o tasselli adeguati al tipo di supporto/parete su cui la zanzariera andrà installata. Accertarsi che gli stipiti siano paralleli e ad angolo retto; in caso di fuori squadra effettuare le necessarie regolazioni per garantire parallelismo ed angolo retto ai profili della zanzariera.



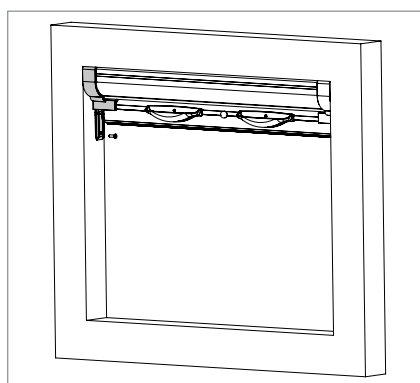
1 Fissare una delle due copritestate al vano.



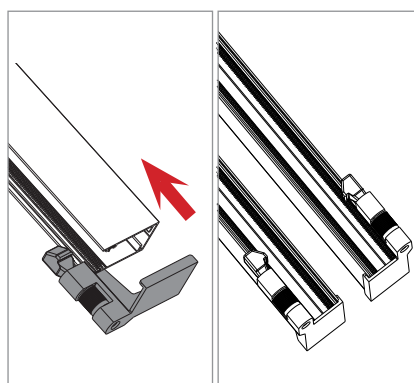
2 Posizionare il cassonetto nella copritestate fissata al vano.



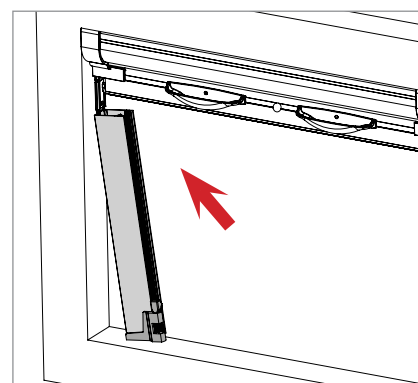
3 Posizionare l'altra copritestate agganciandola al cassonetto.



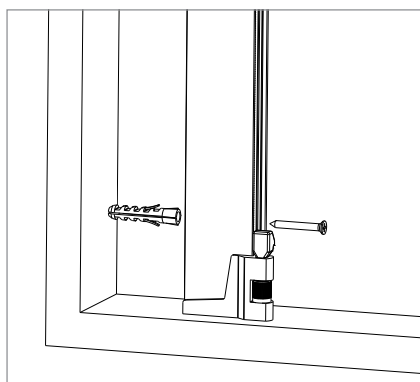
4 Procedere con il fissaggio della copritestate.



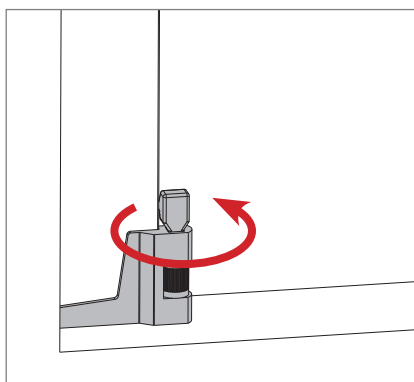
5 Inserire i piedini nelle guide rispettando il verso d'inserimento, come riportato nell'immagine.



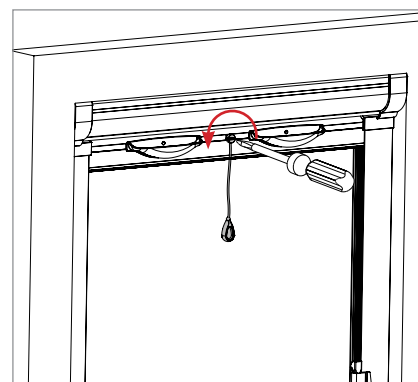
6 Montare le guide laterali, bloccandole nell'invito guida della copritestate.



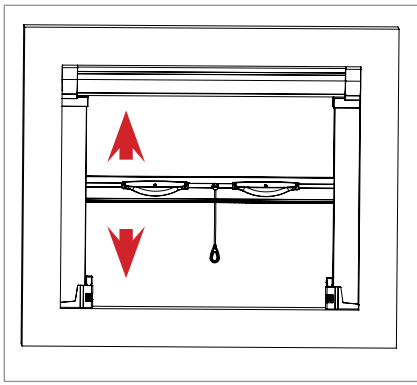
7 Procedere con il fissaggio delle guide laterali.



8 Regolare il piedino tramite l'apposita rotella.



9 Montare la corda con pomello sulla barra maniglia.



10 Verificare il corretto funzionamento della zanzariera.